

D-SIGN+

100 Kg

90 Kg

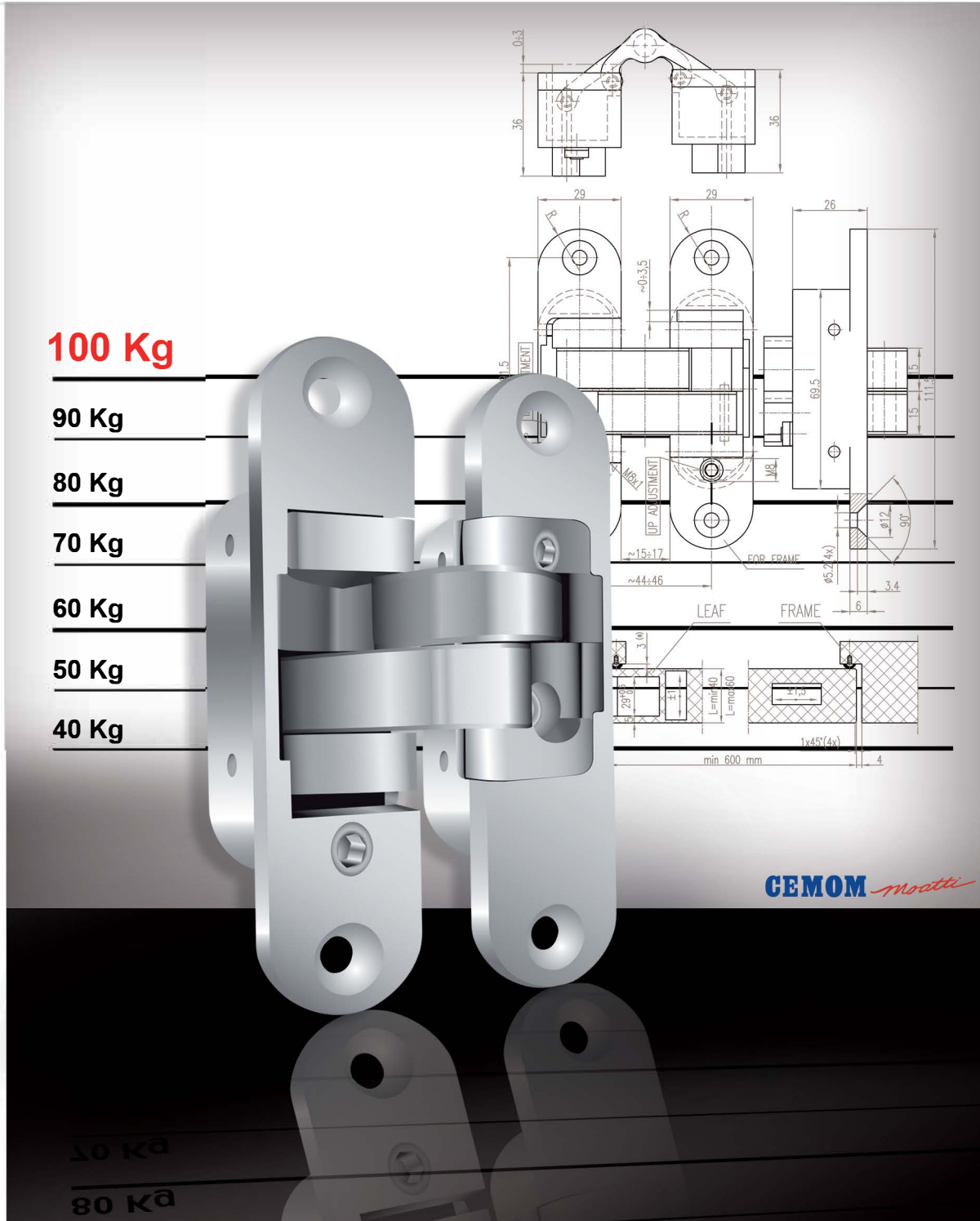
80 Kg

70 Kg

60 Kg

50 Kg

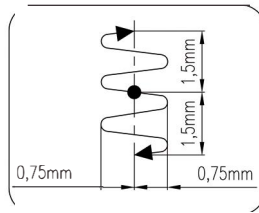
40 Kg



30 Kg

80 Kg

D-SIGN+



“3” Låsskruv

“2” Justering i sidled
och djup

“1” $0\pm 3\text{mm}$
Höjjustering

Gångjärnet kan öppnas 180 ° och justeras i tre riktningar (höjd, bredd, tryck på tätning), gångjärnet är osynligt när dörren är stängd. Justeringen görs genom att skruva in skruven med sexkantig skiftnyckel S = 4mm; skruven ”1” används för att justera höjden, och skruven ”2” används för att justera bredden och trycket på tätningen samtidigt. Gångjärnet behöver inte smörjas innan det tas i drift eller under den planerade användningsperioden.

Om smörjningen är nödvändig (på grund av förhållandena) bör oljaerosol användas. Gångjärns kroppen är pläterad med galvanisk NICKEL, och plattorna utsätts för friktion är tillverkade av INOX-stål. Blockeringsskruven ”3” blockerar delar av gångjärnet. Blockering sker efter justering med skruven ”2”. Det är viktigt att gångjärnen justeras så alla bär lasten lika.